



中华人民共和国国家标准

GB 5908—2005
代替 GB 5908—1986

石 油 储 罐 阻 火 器

Flame arresters for petroleum tanks

2005-09-14 发布

2006-04-01 实施

中华人民共和国国家质量监督检验检疫总局
中国国家标准化管理委员会

发布

前 言

本标准的第 6 章和第 8 章内容为强制性,其余为推荐性。

本标准自实施之日起代替 GB 5908—1986《石油储罐阻火器阻火性能和试验方法》。

本标准与 GB 5908—1986 相比主要变化如下:

- 标准名称改为《石油储罐阻火器》;
- 取消了对“GB 976”、“JB 78”、“JB 2120”、“YB 822”的引用,增加了对“GB 3836. 2”、“GB/T 4237”、“GB/T 9112”、“GB/T 9438”、“GB 9969. 1”、“GB/T 11352”、“GB/T 13306”、“GB/T 13384”的引用;
- 增加了第 3 章“术语和定义”、第 4 章“型号编制”、第 5 章“分类”、第 8 章“检验规则”、第 9 章“标志、包装、运输和储存”、第 10 章“产品合格证及使用说明书编写要求”;
- 增加了阻火器外观、耐腐蚀性能、压力损失、通气量的要求和相应的试验方法;
- 第 7 章试验介质采用“丙烷气与空气的混合气”代替原标准“石脑油蒸气与空气的混合物”;
- 增加了规范性附录“阻火器试验程序及取样数量”(见附录 A)。

本标准附录 A 为规范性附录。

本标准由中华人民共和国公安部提出。

本标准由全国消防标准化技术委员会第二分技术委员会(SAC/TC113/SC1)归口。

本标准起草单位:公安部天津消防研究所。

本标准主要起草人:王钢、李晋、高云升、盛文克、高强。

本标准于 1986 年首次发布,本次为首次修订。

石油储罐阻火器

1 范围

本标准规定了石油储罐阻火器的术语和定义、型号编制、分类、要求、试验方法、检验规则、标志、包装、运输和储存、产品合格证及使用说明书编写要求等。

本标准适用于原油、汽油和煤油等轻质油品储罐上安装的石油储罐阻火器(以下简称阻火器)性能的评定和试验。

2 规范性引用文件

下列文件中的条款通过本标准的引用而成为本标准的条款。凡是注日期的引用文件,其随后所有的修改单(不包括勘误的内容)或修订版均不适用于本标准,然而,鼓励根据本标准达成协议的各方研究是否可使用这些文件的最新版本。凡是不注日期的引用文件,其最新版本适用于本标准。

GB 3836.2 爆炸性气体环境用电气设备 第2部分:隔爆型“d”(GB 3836.2—2000,eqv IEC 60079-1:1990)

GB/T 4237 不锈钢热轧钢板

GB/T 9112 钢制管法兰 类型与参数

GB/T 9438 铝合金铸件

GB 9969.1 工业产品使用说明书 总则

GB/T 11352 一般工程用铸造碳钢件

GB/T 13306 标牌

GB/T 13384 机电产品包装通用技术条件

3 术语和定义

下列术语和定义适用于本标准。

3.1

阻火器 flame arrester

由阻火芯、阻火器外壳及配件构成用于阻止火焰(爆燃或爆轰)通过的装置。

3.2

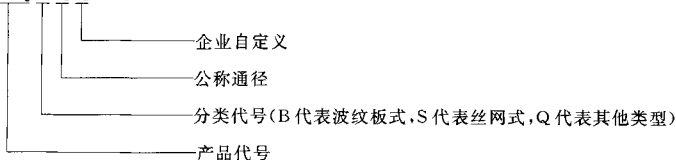
阻火芯 arrester element

在规定条件下允许易燃、易爆气体通过而阻止火焰通过的部件。

4 型号编制

4.1 编制方法

ZHQ-X-X-X



4.2 标记示例

公称通径为 100 mm 的波纹板式阻火器表示为 ZHQ-B-100-×。

5 分类

按阻火芯的结构可分为：

- a) 波纹板式；
- b) 丝网式；
- c) 其他型式。

6 要求

6.1 外观

6.1.1 阻火器各构成部件应无明显加工缺陷或机械损伤，外表面须进行防腐蚀处理，防腐涂层应完整、均匀。

6.1.2 标牌应牢固地设置在阻火器的明显部位。

6.1.3 在阻火器的明显部位应永久性标出介质流动方向。

6.2 材料

6.2.1 阻火器壳体应采用碳素钢、铸铝制造，其性能应符合 GB/T 11352、GB/T 9438 的规定，也可采用机械强度和耐腐蚀性能不低于上述材质的其他金属材料。

6.2.2 阻火芯宜采用不锈钢制造，其性能应符合 GB/T 4237 的规定，也可采用机械强度和耐腐蚀性能不低于上述材质的其他金属材料。

6.2.3 阻火器内及连接处的垫片不得使用动物或植物纤维。

6.3 耐腐蚀性能

6.3.1 耐盐雾腐蚀性能

按 7.3 规定的方法进行盐雾腐蚀试验，阻火芯不应有明显的腐蚀损坏。试验后阻火器阻爆性按

7.6.1~7.6.7 的规定试验时，应能阻火。

阻火芯材质为不锈钢的阻火器无此项要求。

6.3.2 耐二氧化硫腐蚀性能

按 7.4 规定的方法进行盐雾腐蚀试验，阻火芯不应有明显的腐蚀损坏。试验后阻火器阻爆性按

7.6.1~7.6.7 的规定试验时，应能阻火。

阻火芯材质为不锈钢的阻火器无此项要求。

6.4 强度

按 7.5 规定的方法进行阻火器壳体强度试验，阻火器壳体不应出现渗漏、裂痕或永久变形。

6.5 阻爆性能

按 7.6 规定的方法进行 13 次阻爆试验，试验时间不超过 3 天，阻火器应每次都能阻火。

6.6 耐烧性能

按 7.7 规定的方法进行耐烧试验，阻火器应能经受 1 h 耐烧，试验过程中应无回火现象。

6.7 连接形式

6.7.1 阻火器的连接形式应为法兰连接，并符合 GB/T 9112 的规定。

6.7.2 阻火器壳体上连接部分隔爆接合面的间隙要求应符合 GB 3836.2 的规定。

6.8 压力损失、通气量

6.8.1 阻火器的流体压力损失应不大于表 1 的规定。

表 1 压力损失

罐内压力/Pa	295	540	800	980	1 300	1 765	2 000
压力损失/Pa	10	11	16	20	26	36	40

6.8.2 灭火器的通气量应不小于表 2 的规定。

表 2 通气量

公称通径/mm	50	80	100	150	200	250
通气量/(m ³ /h)	150	300	500	1 000	1 800	2 800

7 试验方法

7.1 试验条件

除另行注明外,本章规定的试验应在正常大气条件下进行,即:

- 环境温度:15℃~35℃;
- 相对湿度:45%~75%;
- 大气压力:86 kPa~106 kPa。

7.2 外观检查

对照设计图样和相关技术文件资料,目测或用通用量器具检查,被测阻火器的外观、连接形式等基本参数应符合 6.1、6.7 的要求。被测阻火器的材料应符合 6.2 的要求。

7.3 盐雾腐蚀试验

试验在喷雾式盐雾腐蚀箱中进行。试验用盐水溶液质量浓度为 20%,密度为 1.126 g/cm³~1.157 g/cm³。

将样品清除油渍后,按正常使用位置放置在腐蚀箱中间部位。腐蚀箱温度控制在 35℃±2℃。从被测样品上滴下的溶液不能循环使用。在腐蚀箱内至少应从两处收集盐雾,以调节试验过程中的喷雾速率和试验用盐水溶液的浓度,每 80 cm² 的收集面积,连续收集 16 h,每小时收集 1.0 mL~2.0 mL 盐溶液,其质量浓度应为 19%~21%。

试验周期 10 天,连续喷雾。试验结束后,将样品用清水清洗并置于温度 20℃±5℃、相对湿度不超过 70%的环境中自然干燥 7 天,检查样品的腐蚀情况,试验结果应符合 6.3.1 的要求。

7.4 二氧化硫腐蚀试验

试验在化工气体腐蚀试验装置中进行。试验装置内按体积比每 24 h 加入 1% 的二氧化硫气体。放置在试验装置底部的平底大口器皿中注入足够的蒸馏水,靠自然挥发形成潮湿的环境,试验装置内温度保持在 45℃±2℃。

将样品清除油渍后,按正常使用位置悬挂在试验装置的中间部位,试验装置顶部凝聚的液滴不得滴在样品上。

试验周期 16 天,试验结束后,将样品置于温度 20℃±5℃、相对湿度不超过 70%的环境中自然干燥 7 天,检查样品的腐蚀情况,试验结果应符合 6.3.2 的要求。

试验所用的二氧化硫气体亦可每天在试验装置内由 Na₂S₂O₃×5 H₂O 溶液和稀硫酸反应制取。

7.5 强度试验

7.5.1 液压强度试验装置用液压源应具备消除压力脉冲的稳压功能,压力测量仪表的精度不低于 1.5 级,试验装置的升压速率应在使用压力范围内可调。

7.5.2 将被测阻火器进口与液压强度试验装置相联,排除连接管路和阻火器腔内空气后,封闭阻火器出口。压力应在 20 s 内匀速增加至 0.9 MPa,保持压力 5 min 后泄压,检查样品。试验结果应符合 6.4 的要求。

7.6 阻爆性试验

7.6.1 阻爆性试验装置示意图见图1,爆炸管段和观察管段的长度均不应小于1.5 m,其直径与被测阻火器公称直径相同。在爆炸管段和观察管段的末端分别设置空气出口管和试验介质入口管。

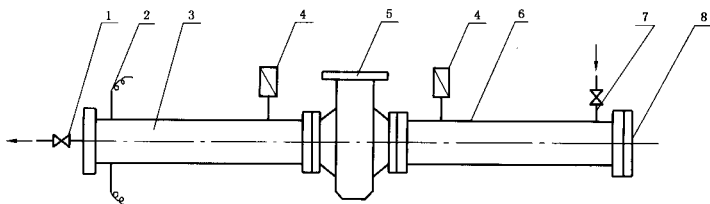
7.6.2 点火电极应安装在爆炸管段的末端,距端面的距离为80 mm。

7.6.3 在爆炸管段和观察管段上分别安装一个火焰检测探头,距被测阻火器法兰面的距离为100 mm,以检测阻火器是否阻火。

7.6.4 试验介质用丙烷气与空气的混合气,所选用的丙烷气纯度规定为工业纯,混合气中丙烷气的体积浓度应为 $(4.3 \pm 0.2)\%$ 。

7.6.5 将观察管段的末端用塑料膜封闭。

7.6.6 试验介质从入口管导入,管段内的空气从出口管排出,确定管段内气体浓度的样品从出口管抽取,应使管段内的气体浓度达到7.6.4的要求。



- 1——出口管;
- 2——点火电极;
- 3——爆炸管;
- 4——火焰探测器;
- 5——被测阻火器;
- 6——观察管;
- 7——入口管;
- 8——塑料膜。

图1 阻爆性试验装置示意图

7.6.7 试验在常压下进行,用点火电极点燃试验装置内的混合气体。记录图1右端火焰检测探头是否探测到火焰,并观察7.6.5的塑料膜处是否有火焰出现,以判断被测阻火器是否阻火。

7.6.8 每次阻爆性试验结束后,应当用空气吹洗试验装置内的残余气体,然后进行下一次阻爆性试验。

7.6.9 试验结果应符合6.5的要求,如果被测阻火器不能阻火,可结束试验。

7.7 耐烧性试验

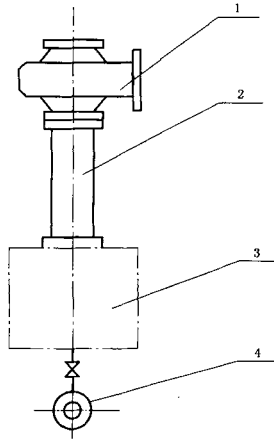
7.7.1 试验介质用丙烷气与空气的混合气,所选用的丙烷气纯度规定为工业纯,混合气中丙烷气的体积浓度应为 $(4 \pm 0.4)\%$ 。

7.7.2 耐烧性试验装置示意图见图2,应包括能连续供给试验介质的动态配气系统。

7.7.3 被测阻火器应竖立放置,由动态配气系统供给试验介质,在被测阻火器出口点燃。

7.7.4 在规定的丙烷体积浓度范围内微量调节混合气比例,使丙烷燃烧充分。

7.7.5 从点火后开始计时,检查被测阻火器有无回火,整个试验历时1 h,试验结果应符合6.6的要求;如果耐烧性试验过程中出现回火现象,可结束试验。



- 1—被测阻火器；
 2—稳流器；
 3—动态配气系统；
 4—气源。

图2 耐烧性试验装置示意图

7.8 压力损失、通气量试验

7.8.1 压力损失和通气量试验采用风机来提供风源，试验装置示意图见图3。试验装置测试管内径 d 应与阻火器的公称通径相等，且其内壁表面应平整光滑，系统的各连接处不应有泄漏现象。

7.8.2 进气口端部以测试管(断面内径为 d)的中心起算 $1.5d$ 范围内不得有障碍物。

7.8.3 在测试管同一截面的圆周上，垂直于管壁钻四个均匀分布的 $\phi 2\text{ mm} \sim \phi 3\text{ mm}$ 的测压孔，其孔的周围应平整无毛刺，在管路的外壁面的静压孔处应焊接便于连接的短导管，导管的内径应大于测量静压孔径的2倍以上，四点静压孔接头应分别单独和压力计相连接，所测得的四点静压算术平均值为该截面上的平均静压。

7.8.4 集流器可以是圆弧形或锥形，其外形及尺寸如图4，其内壁表面须平整光滑，表面粗糙度 R_a 值应不大于 $3.2\ \mu\text{m}$ 。

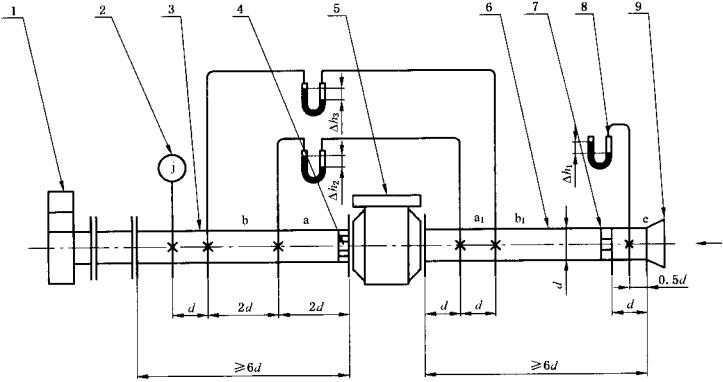
7.8.5 进气整流栅和出气整流栅的外形尺寸如图5，进、出气整流栅隔板厚度 $\delta = 0.012d \sim 0.015d$ ，出气整流栅隔板间距 $b = 0.08d \sim 0.75d$ 。

7.8.6 可以选用U形压力计，其玻璃管的内径应均匀，一般为 $6\text{ mm} \sim 10\text{ mm}$ ，长度随所测压力大小确定。

7.8.7 阻火器的阻火芯应清理干净后安装在阻火器上，再进行试验，试验介质从阻火器人口端进入。

7.8.8 试验介质所用空气的绝对压力为 0.1 MPa ，温度为 20°C ，相对湿度为 50% ，密度为 1.2 kg/m^3 ，若空气不是此状态时，应换算成此状态气体。

7.8.9 在进气口附近用压力计，温度计和干湿球温度计测定空气状态。



- 1— 风机；
- 2— 温度计；
- 3— 出气测试管；
- 4— 出气整流栅；
- 5— 被测阻火器；
- 6— 进气测试管；
- 7— 进气整流栅；
- 8— 压差计；
- 9— 集流器。

图 3 压力损失和通气量试验装置

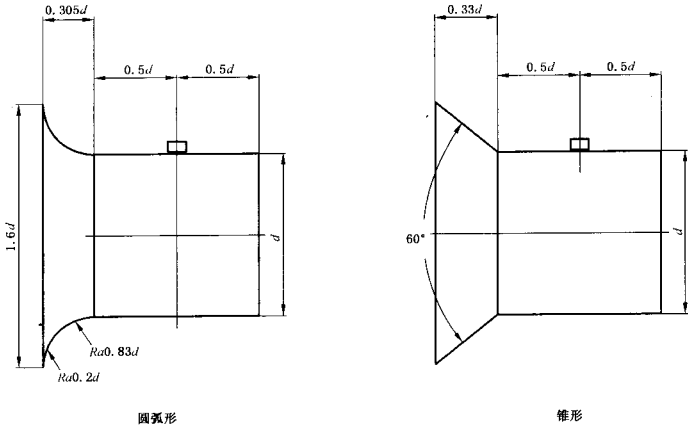


图 4 集流器外形尺寸

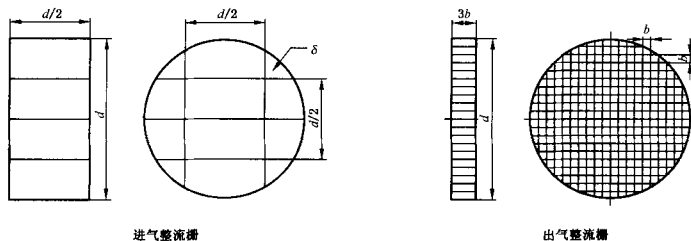


图5 进气整流栅和出气整流栅外形尺寸

7.8.10 启动电机使风机运转,调节阀门实现流量的调节,压力计的液面稳定后读数($\Delta h_2, \Delta h_3$)每分钟读值一次,共读三次,取平均值。按公式(1)计算压力损失,计算结果应符合6.8.1的要求。

$$\delta p = 2 \times \Delta h_2 - \Delta h_3 \quad \dots\dots\dots (1)$$

式中:

δp ——压力损失,单位为帕斯卡(Pa);

Δh_2 ——a~a₁段的压差,单位为帕斯卡(Pa);

Δh_3 ——b~b₁段的压差,单位为帕斯卡(Pa)。

7.8.11 e点的压力计的液面稳定后读数(Δh_1),每分钟读值1次,共读3次,取平均值,按公式(2)计算通气量,其计算结果应符合6.8.2的要求。

$$Q = 1.414 \times F \times \phi \times \sqrt{\Delta h_1 / \rho} \quad \dots\dots\dots (2)$$

式中:

Q——通气量,单位为立方米每秒(m³/s);

F——测试管内径截面积,单位为平方米(m²);

ϕ ——集流器系数(锥形 $\phi=0.98$,圆弧形 $\phi=0.99$);

Δh_1 ——e点的真空度,单位为帕斯卡(Pa);

ρ ——环境空气密度,单位为千克每立方米(kg/m³)。

8 检验规则

8.1 检验分类与项目

8.1.1 型式检验

8.1.1.1 有下列情况之一时,应进行型式检验。

- 新产品试制定型鉴定;
- 正式投产后,如产品结构、材料、工艺、关键工序的加工方法有重大改变,可能影响产品的性能时;
- 发生重大质量事故时;
- 产品停产1年以上,恢复生产时;
- 质量监督机构提出要求时。

8.1.1.2 产品型式检验项目应按表3的规定进行。

8.1.2 出厂检验

产品出厂检验项目应按表3的规定进行。

8.1.3 试验程序

试验程序按附录A的规定进行。

8.2 抽样方法

采用一次性随机抽样,样品数量符合附录 A 的规定。

8.3 检验结果判定

8.3.1 型式检验

型式检验项目全部合格,该产品为合格。

出现 A 类项目不合格,则该产品为不合格;B 类项目不合格数大于等于 2,该产品为不合格。

8.3.2 出厂检验

出厂检验项目全部合格,该产品为合格。

出现 A 类项目不合格,则该产品为不合格;出现 B 类项目不合格,允许加倍抽样检验,仍有不合格项,该产品为不合格。

表 3 型式检验项目、出厂检验项目及不合格类别

名称	检验项目	型式 检验项目	出厂检验项目		不合格类别	
			全检	抽检	A 类	B 类
阻火器	外观	★	★	—	—	★
	材料	★	★	—	—	★
	耐盐雾腐蚀性能	★	—	★	—	★
	耐二氧化硫腐蚀性	★	—	★	—	★
	强度	★	—	★	—	★
	阻爆性能	★	—	★	★	—
	耐烧性能	★	—	★	★	—
	连接形式	★	★	—	—	★
	压力损失、通气量	★	—	★	—	★

9 标志、包装、运输和储存

9.1 标志

在阻火器明显部位设置标牌,标牌应符合 GB/T 13306 的规定,并标示以下内容:

- 名称;
- 型号和规格;
- 产品基本参数;
- 制造厂名或商标;
- 制造日期和出厂编号;
- 产品执行标准号。

9.2 包装

阻火器法兰面应涂防锈油脂,并用塑料护盖防护;整体用塑料膜包扎,最后加以包装,其包装应符合 GB/T 13384 的规定。

9.3 运输

阻火器夏季运输时尽量减少日晒;产品搬运时不应倒置。

9.4 储存

阻火器应存放在有防雨设施的仓库中,储存条件应符合:

- 储存温度: $-20^{\circ}\text{C} \sim +55^{\circ}\text{C}$;
- 储存湿度:不大于 95%。

10 产品合格证及使用说明书编写要求

10.1 产品合格证

每个阻火器均应附有产品合格证,注明以下内容:

- a) 名称;
- b) 材质;
- c) 型号和规格;
- d) 气体流量—压力降曲线;
- e) 产品阻火性能;
- f) 制造厂名或商标;
- g) 出厂日期和出厂编号。

10.2 使用说明书编写要求

编写使用说明书应符合 GB 9969.1 的规定,并包括下列内容:

- a) 产品简介(工作原理);
- b) 产品主要性能参数;
- c) 产品示意图;
- d) 产品的型号规格、安装使用及维护说明、注意事项;
- e) 售后服务;
- f) 制造单位名称、详细地址、邮编和电话。

附录 A
(规范性附录)
阻火器试验程序及取样数量

A.1 试验程序说明

A.1.1 试验序号

- 1) 外观(7.2);
- 2) 材料(7.2);
- 3) 盐雾腐蚀试验(7.3);
- 4) 二氧化硫腐蚀试验(7.4);
- 5) 强度试验(7.5);
- 6) 阻爆性试验(7.6);
- 7) 耐烧性试验(7.7);
- 8) 连接形式(7.2);
- 9) 压力损失、通气量(7.8)。

A.1.2 说明

- a) 上述试验序号在图 A.1 中用方框中的数字表示;
- b) 圆圈中的数字为试验所需的样品数。

A.2 试验程序图

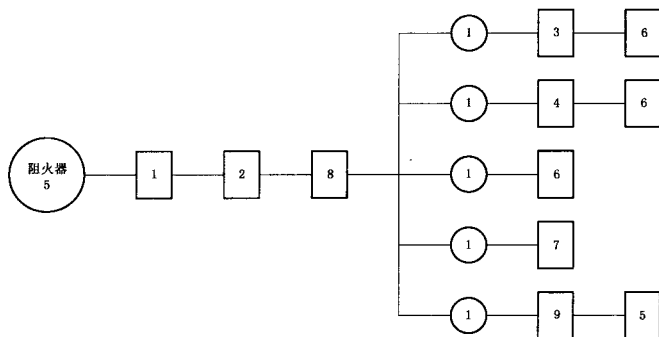


图 A.1 阻火器试验程序图